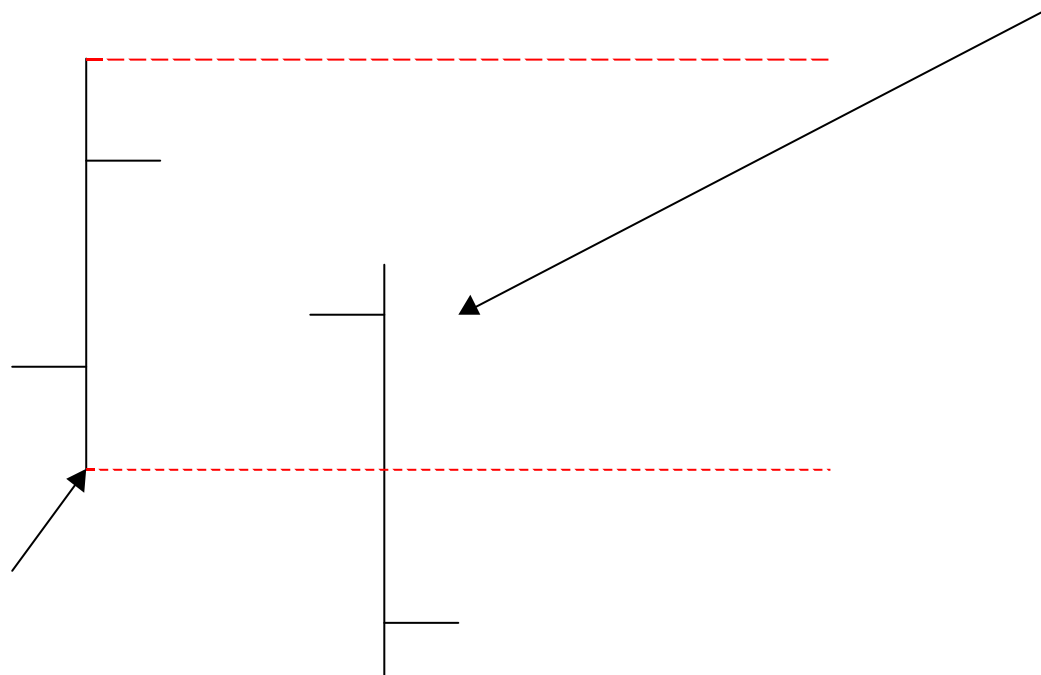
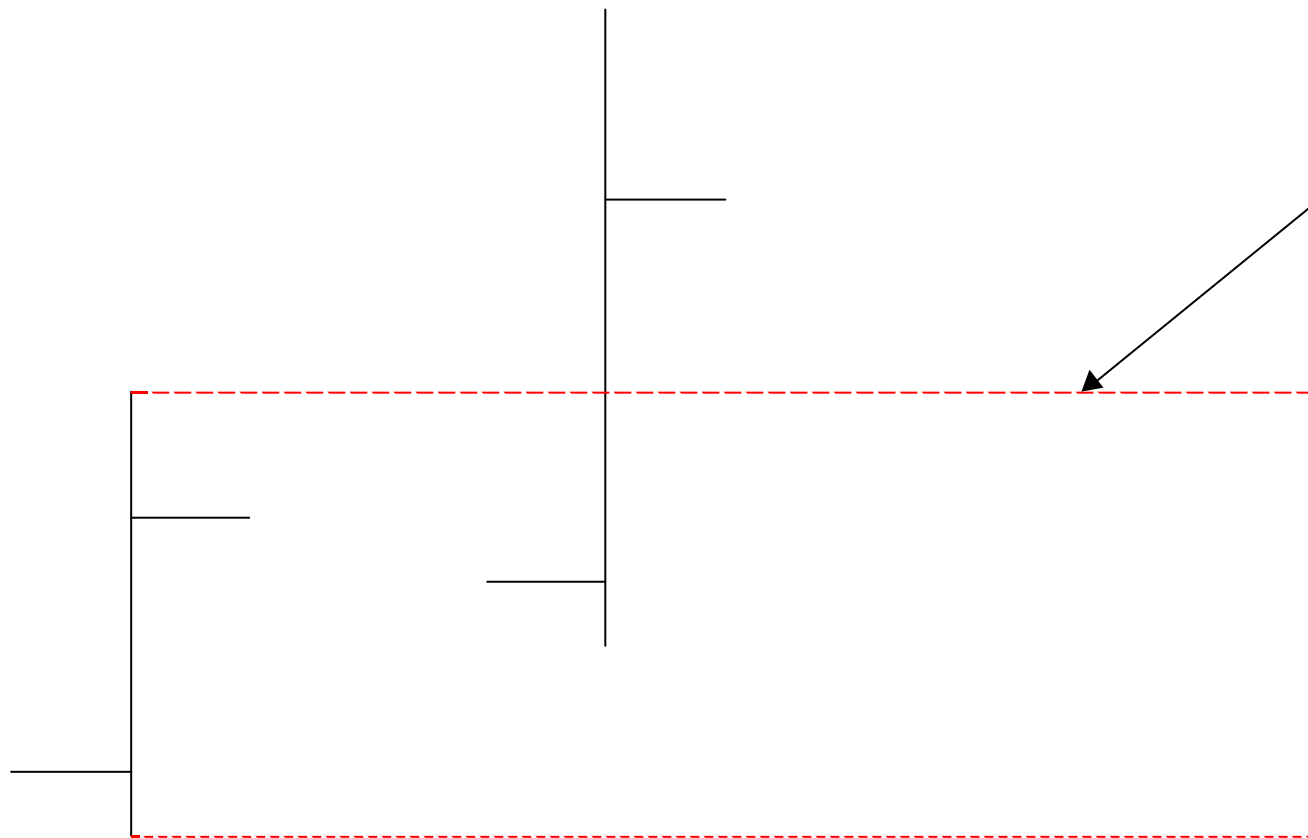


5 . 始値のパターン 順バリ

T D T R A P



T D T R A P



T D T R A P

< 建玉 >

前日の値幅を抜けたところで、売買。T D O P E N同様、手仕舞いにも利用可。

< 利食い・損切り >

大引けが有利であれば、翌日の寄付まで保持。
不利であれば、大引けで手仕舞い。孕み足はいったん撤退がベター。